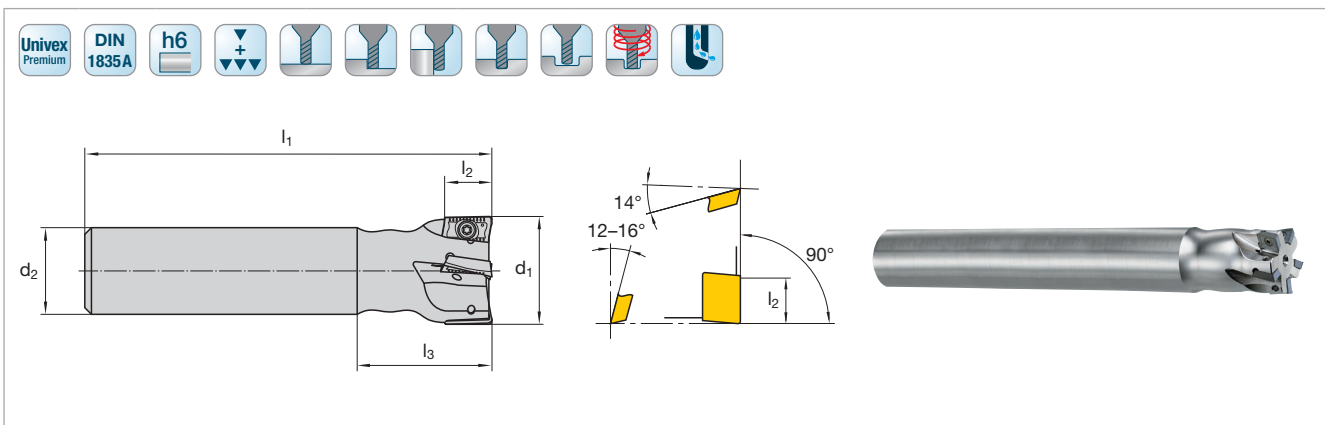


Katalog-Nr. Cat.-No.								EMU90 IK			
d ₁	l ₂	l ₃	d ₅	d ₃	d ₂	z	Ident No.	LMT-Code			
12	5,5	28	13	M8	8,5	2	7012580	EMU90 A06.012TR-I	ADHX 06... ADKX 06...	1045604	1048434 T6
16	5,5	28	13	M8	8,5	3	7012582	EMU90 A06.016TR-I			
20	5,5	30	18	M10	10,5	4	7012584	EMU90 A06.020TS-I	ADHX 09... ADKX 09...	2127640	1048326 T8
20	8,5	30	18	M10	10,5	3	7012585	EMU90 A09.020TS-I			
25	8,5	33	21	M12	12,5	4	7012586	EMU90 A09.025TF-I			
32	8,5	43	29	M16	17	6	7012587	EMU90 A09.032TH-I	ADHX 12... ADKX 12...	2237513	1048326 T8
32	12	43	29	M16	17	4	7012588	EMU90 A12.032TH-I			
40	12	43	29	M16	17	6	7012589	EMU90 A12.040TH-I			

Fräser auch verfügbar in Zoll-Abmessungen
Cutters also available in inch dimensions

Schnittwertempfehlungen ab Seite 196
Cutting data recommendations starting page 196

Univex Premium Schafffräser 90°, extra lang
Univex Premium end mills 90°, extra long



Katalog-Nr. Cat.-No.								EMU90 IK		
d ₁	l ₂	l ₁	l ₃	d ₂	z	Ident No.	LMT-Code			
25	16,5	200	40	25	2	1045043	EMU90 A17.025AN-IF	ADHX 17... ADKX 17...	1045105	1048335 T15
32	16,5	250	50	32	3	1045044	EMU90 A17.032AN-IF		1045114	
40	16,5	250	50	32	4	1045045	EMU90 A17.040AF-IF			

Fräser auch verfügbar in Zoll-Abmessungen
Cutters also available in inch dimensions

Schnittwertempfehlungen ab Seite 196
Cutting data recommendations starting page 196